

인체 적외선 감지 센서 모듈 (NS-IRHSM Ver 7.1)



. 인체 적외선 감지 센서 모듈.

- * NS-IRSHM은 인체의 적외선을 감지하는 센서 모듈로서 사람 또는 동물의 움직임을 감지하는 보안장비, 자동 제어장치 등으로 사용되는 센서 모듈 입니다.
- * 사용전압은 DC 4.5V ~ 20V까지 사용 가능 합니다. (내부 DC 3.3V 동작)

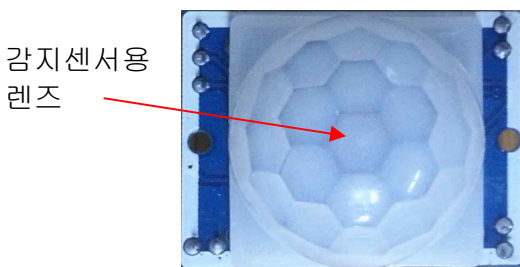
-특징 및 용도-

- ☞ 적외선 감지센서 및 렌즈 기본 장착.
- ☞ 최대 거리 5~7m이하 및 감지각도 100도 이하의 성능.
(사용자의 회로구성, 사용장소 및 환경에 따라 다를 수 있습니다.)
- ☞ 감지출력 신호는 디지털 펄스신호(TTL-"H", "L")로 출력.
- ☞ 사용전원은 DC 4.5V ~ 20V로 광범위. (내부 DC 3.3V 동작)
- ☞ 방법 및 보안장비, 물체의 감지 및 자동제어 장치.
- ☞ 크기 : PCB Under 33mm X 25mm.

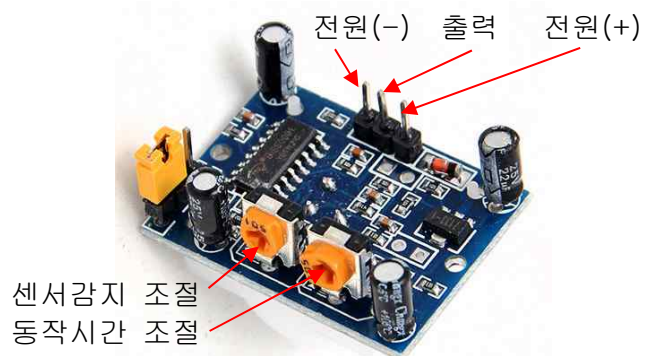
. 인체 적외선 감지 센서 모듈의 사양.

사 양	내 역
전원 전압	DC 4.5V ~ 20V
사용 전류	10mA이하 (대기:-50uA)
감지 센서	인체적외선 감지 센서
센서 특성	최대 감지거리 약5~7m 이하, 각도 약 100도 이하 (회로구성, 사용 환경에 따라 다름)
출 력	Digital(TTL-"H", "L"), "H" 3.3V, "L" 0V
크 기	PCB : Under 33mm X 24mm

. 인체 적외선 감지 센서 모듈의 구조.



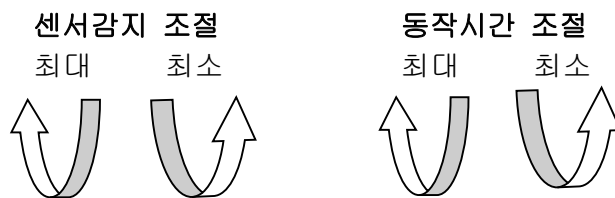
센서모듈 전면 부(감지면)



센서모듈 후면 부

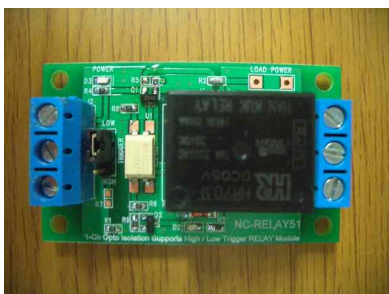
- . 감지 센서용 렌즈 : 인체 및 동물을 감지하는 센서. (감지방향)
- . 전원 (+) : DC 4.5V ~ 20V 의 (+)를 연결 합니다.
- . 전원 (-) : DC 4.5V ~ 20V 의 (-)를 연결 합니다.
- . 출력 : 인체 및 동물을 감지상태에 따라 디지털 출력(TTL-"H", "L") 출력.
(대기 시 : "L", 감지 시 : "H")
- . 센서감지 조절 : 본 센서의 적외선 감지거리를 조절합니다. (최대 약 5~7m 이하)
- . 동작시간 조절 : 본 센서가 감지되면 출력단자의 신호가 "L"에서 "H"로 변경되며 변경되어 유지되는 시간을 조절 합니다.
(약 5 초 ~ 200 초)

** 센서의 감지능력(센서감지) 및 동작시간은 사용환경에 따라 달라질 수 있습니다. **
 ** 센서의 감지능력(센서감지) 조절 시에는 동작시간을 최소로 설정 후 조절 하십시오 **
 (동작시간이 길면 센서감지 설정 시 매번 오래 기다려야 합니다.)

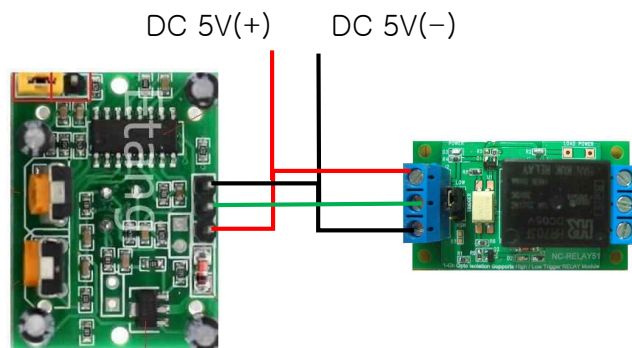


. 릴레이(스위치) 동작 시 별도 판매 제품 NC-RLY51의 사용.

- . 인체감지 센서를 CPU(MCU)에 연결하여 사용 시에는 NS-IRSHM의 디지털출력(TTL) 단자를 CPU(MCU)의 I/O 핀에 바로 연결하여 사용이 가능 합니다.
- . 별도의 CPU(MCU)를 사용하지 않고, 본 감지센서를 이용하여 스위치를 ON, OFF 할 경우에는 별도 판매의 릴레이 모듈(NC-RLY51)을 사용하여 동작 가능 합니다.



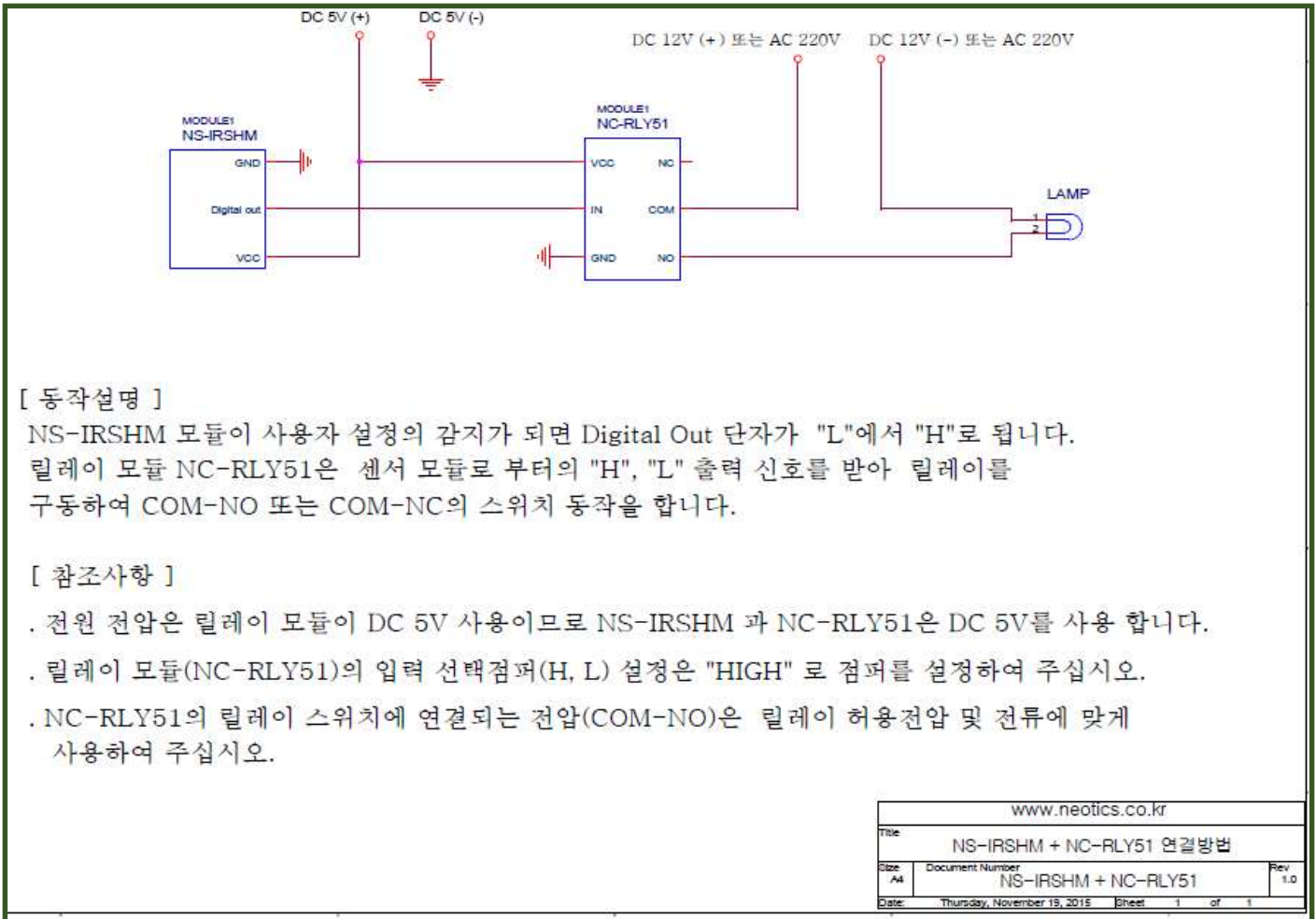
별도판매 제품 NC-RLY51



NS-PBSM

NC-RLY51

. 인체 적외선 감지 센서 모듈 + NC-RLY51 연결방법.



***** 주의 사항 *****

1. 본 회로를 다른 기기와 연결 사용할 경우에는 기기의 특성을 필히 확인 후 사용하여 주십시오.
 (본 회로를 다른 회로와 연결 사용하여 발생하는 모든 책임은 사용자 에게 있음을 알려드립니다.)
2. 본 회로 사용시 연결 기기의 오 동작 및 파손 기타 모든 손해배상에 대하여는 개발회사 및 제조회사, 또는 판매점에 책임이 없음을 알려드립니다.
3. 본 회로를 활용하여 제작 또는 변형 판매할 경우 제작된 제품은 사용할 국가 또는 지역에 따라 제품 승인(인증)이 필요할 수 있으며, 이러한 경우 에는 제품 승인인증을 받고 판매하여야 합니다.